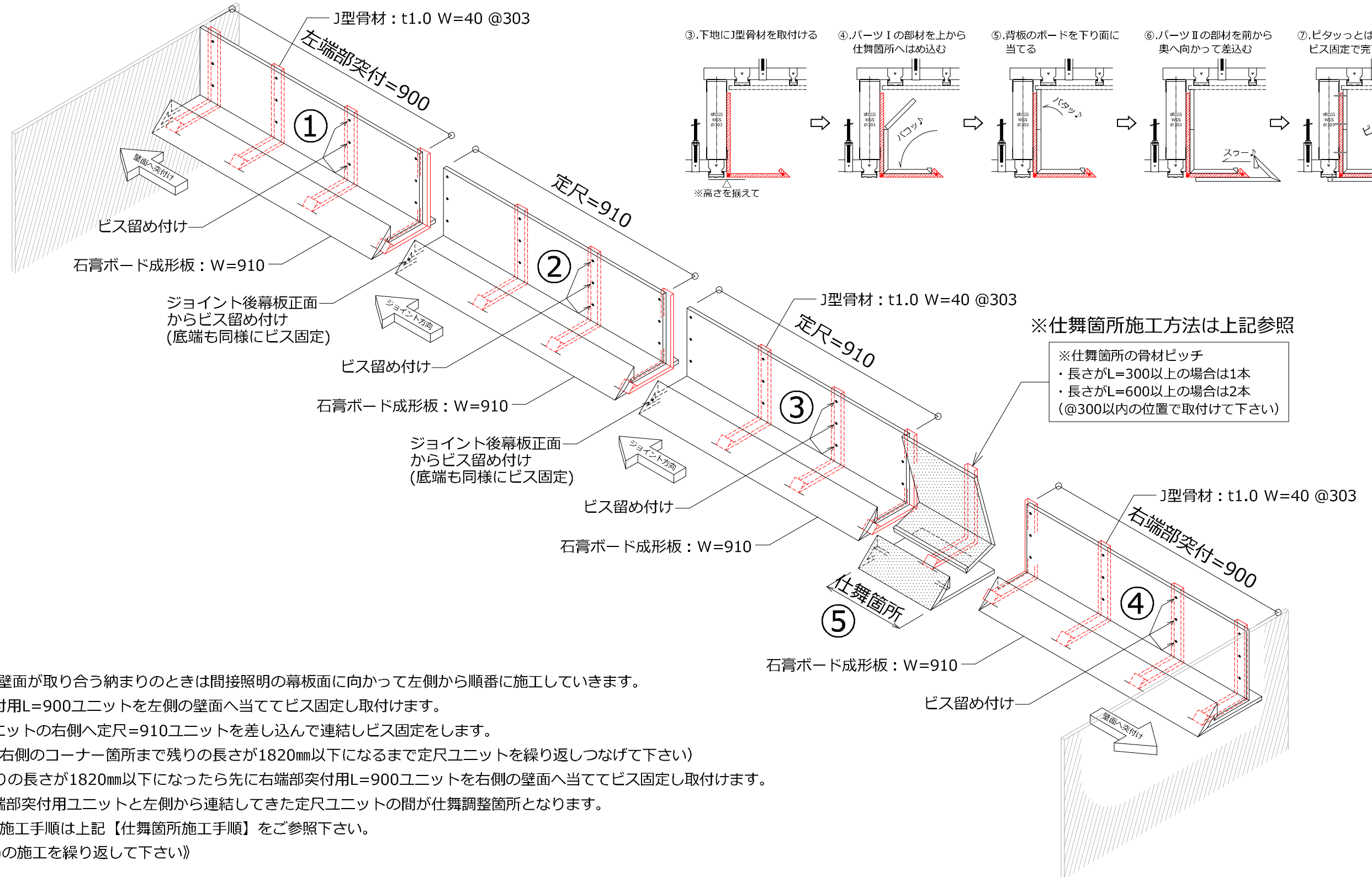
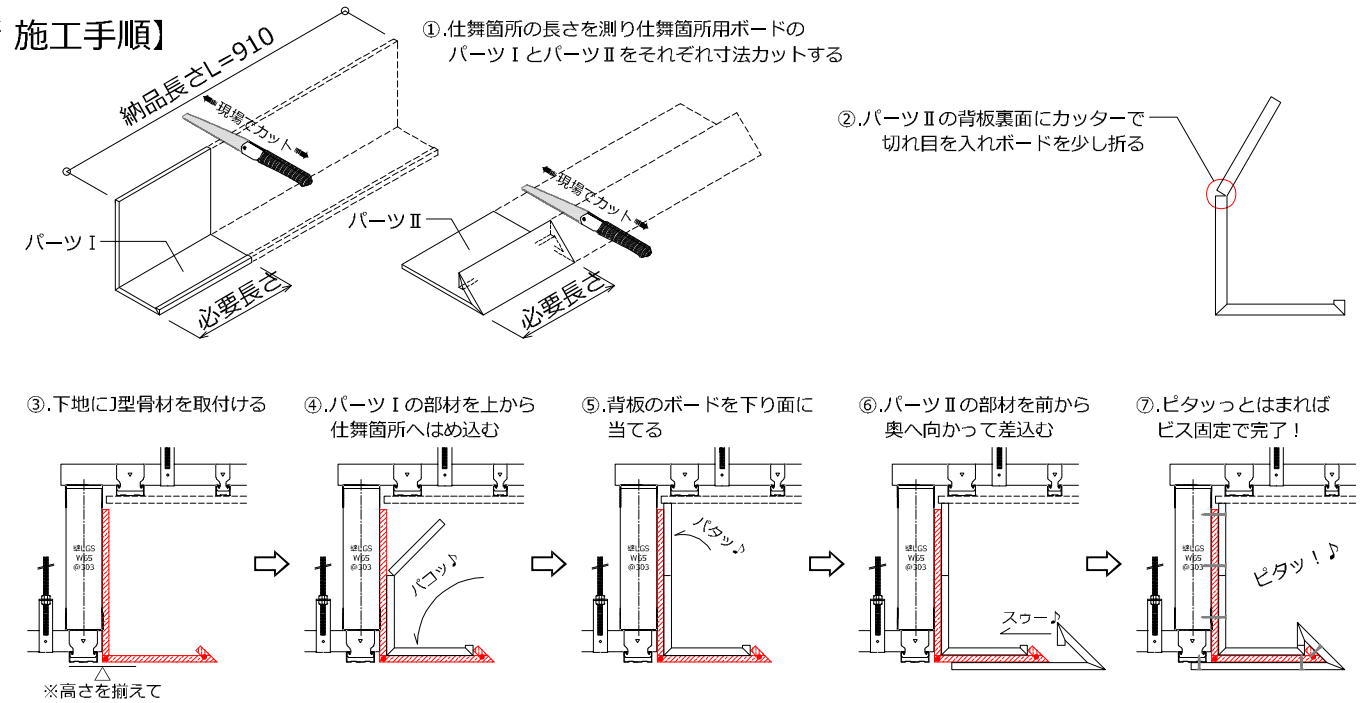


# X-J-Arrow-9.5(12.5)不燃：施工手順図（端部壁突付用）

## 【仕舞箇所 施工手順】



### 【取付手順】

※間接照明造作端部と壁面が取り合う納まりのときは間接照明の幕板面に向かって左側から順番に施工していきます。

1. はじめに左端部突付用L=900ユニットを左側の壁面へ当ててビス固定し取付けます。
2. (1.)で取付けたユニットの右側へ定尺=910ユニットを差し込んで連結しビス固定をします。  
(右側の壁面または右側のコーナー箇所まで残りの長さが1820mm以下になるまで定尺ユニットを繰り返して下さい)
3. 右側の壁面まで残りの長さが1820mm以下になったら先に右端部突付用L=900ユニットを右側の壁面へ当ててビス固定し取付けます。
4. (3.)で取付けた右端部突付用ユニットと左側から連結してきた定尺ユニットの間が仕舞調整箇所となります。

※仕舞箇所の詳しい施工手順は上記【仕舞箇所施工手順】をご参照下さい。

《各面々毎に(1.)～(4.)の施工を繰り返して下さい》

※訂正事項	年月日	会社名	工事名称	日建スチール株式会社	図面番号
			図面名称 天井間接照明 石膏ボード造作 施工手順図	JUPITA	No.-12
			製品名称 X-J-Arrow-9.5(12.5)不燃	作図担当：加田 作図日：	