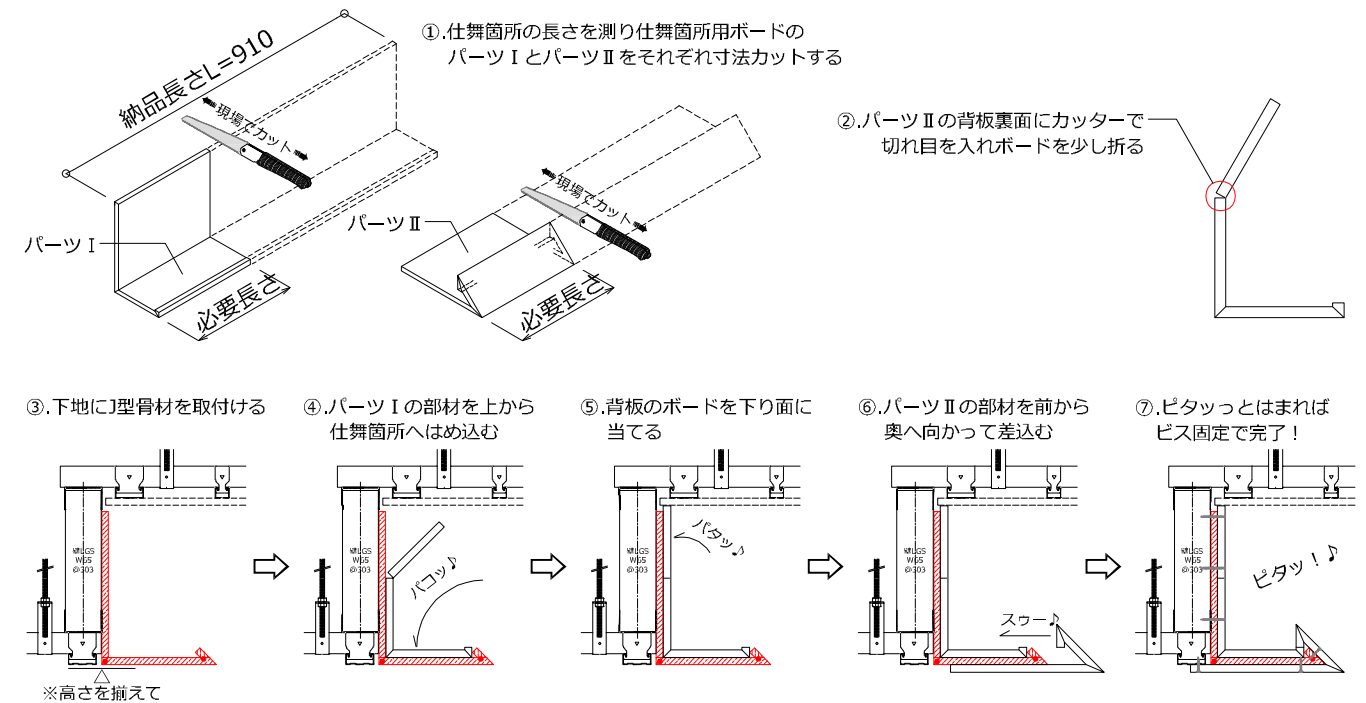


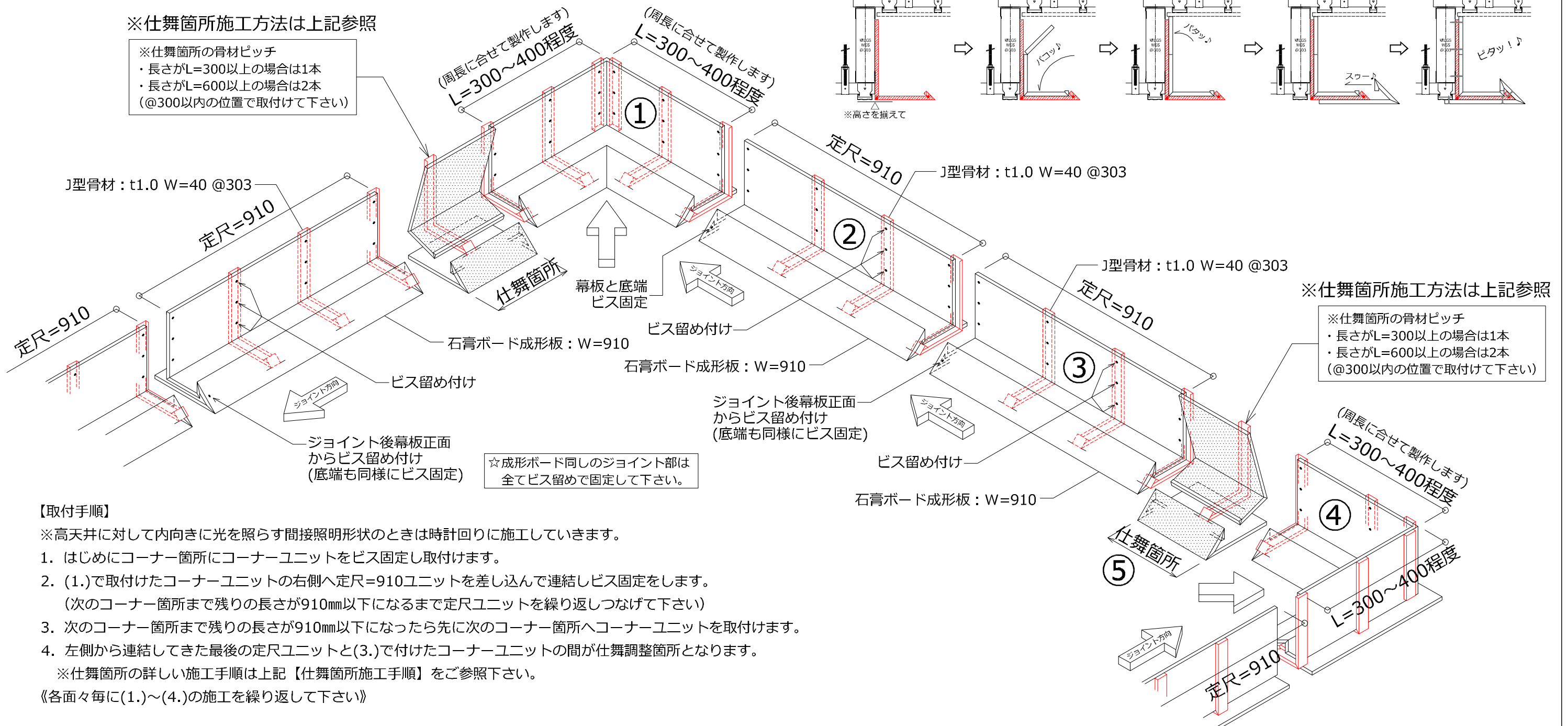
X-J-Arrow-9.5(12.5)不燃：施工手順図（入隅型コーナー用）

【仕舞箇所 施工手順】



※仕舞箇所施工方法は上記参照

※仕舞箇所の骨材ピッチ
 ・長さがL=300以上の場合は1本
 ・長さがL=600以上の場合は2本
 (@300以内の位置で取付けて下さい)



【取付手順】

※高天井に対して内向きに光を照らす間接照明形状のときは時計回りに施工していきます。

- はじめにコーナー箇所にコーナーユニットをビス固定し取付けます。
- (1.)で取付けたコーナーユニットの右側へ定尺=910ユニットを差し込んで連結しビス固定をします。
(次のコーナー箇所まで残りの長さが910mm以下になるまで定尺ユニットを繰り返してつなげて下さい)
- 次のコーナー箇所まで残りの長さが910mm以下になったら先に次のコーナー箇所へコーナーユニットを取付けます。
- 左側から連結してきた最後の定尺ユニットと(3.)で付けたコーナーユニットの間が仕舞調整箇所となります。
※仕舞箇所の詳しい施工手順は上記【仕舞箇所施工手順】をご参照下さい。
《各面々毎に(1.)~(4.)の施工を繰り返して下さい》

※訂正事項	年月日	会社名	工事名称	日建スチール株式会社 JUPITA	図面番号
			図面名称 天井間接照明 石膏ボード造作 施工手順図	製品名称 X-J-Arrow-9.5(12.5)不燃	No.-10
				作図担当：加田 作図日：	